



**ПРИСПОСОБЛЕНИЕ
ДЛЯ ВЫПРЕССОВКИ ШКВОРНЕЙ
АВТОМОБИЛЕЙ И АВТОБУСОВ**

Модель П5

**Руководство по эксплуатации
П5.00.000.РЭ**

СОДЕРЖАНИЕ

1. Назначение изделия.....	3
2. Технические данные и характеристики.....	3
3. Комплектность.....	4
4. Устройство и принцип работы.....	4
5. Указание мер безопасности.....	5
6. Подготовка приспособления к работе, порядок работы.....	5
7. Техническое обслуживание.....	8
8. Сведения о консервации, упаковке, транспортировании, хранении, утилизации.....	8
9. Гарантии изготовителя.....	10
10. Свидетельство о приемке.....	10
11. Рисунок 1. Общий вид приспособления для выпрессовки шкворней автомобилей и автобусов.....	11
12. Рисунок 2. Общий вид гидроцилиндра переносного.....	12
13. Рисунок 3. Принципиальная электрическая схема.....	13
14. Рисунок 4. Принципиальная гидравлическая схема.....	14
15. Сведения о рекламациях.....	15

1. НАЗНАЧЕНИЕ ИЗДЕЛИЯ

1.1. Приспособление модель П5 предназначено для выпрессовки шкворней из поворотной цапфы с максимальными размерами до 205 мм переднего моста автомобилей и автобусов, в т.ч. автомобилей "Газель".

1.2. Область применения приспособления мод.П5 - выполнение ремонтных работ в автотранспортных предприятиях, станций технического обслуживания, авторемонтных мастерских.

1.3. Вид климатического исполнения по ГОСТ 15150-69, исполнение УХЛ, категория размещения 4, условия эксплуатации +1°Сдо+40°С.

1.4. Сертификат соответствия № РОСС RU. МТ20. В от 2008 г

2. ТЕХНИЧЕСКИЕ ХАРАКТЕРИСТИКИ

2.1. Технические данные и характеристики приспособления приведены в таблице 1.

Таблица 1.

N п/п	Наименование, параметры и ед.измерения	Значение параметра
1.	Тип	передвижной, гидравлический
2.	Гидропривод - насос - двигатель	n=1500 об/мин; Q=5,5 л/мин; p=22 МПа, N=3 квт n=1500 об/мин, N=3 квт
3.	Источник питания: напряжение, В частота тока, Гц	220/380 50
4.	Давление масла в гидросистеме, МПа (кгс/кв.см)	28
5.	Ход штока гидроцилиндра, мм, не менее	155** по заказу ход штока может быть уменьшен
6.	Усилие выпрессовки, тн	40
7.	Габаритные размеры, мм, не более длина ширина высота	900 560 850

8.	Масса, кг, не более	170
9.	Установленный срок службы, лет	5
10.	Установленная безотказная наработка, ч, не менее	1000
11.	Содержание цветных металлов, кг бронза безоловянная	2

3. КОМПЛЕКТНОСТЬ

3.1. Комплект поставки приведен в таблице 2.

Таблица 2.

Обозначение изделия	Наименование изделия	Кол-во
1.П5	Приспособление для выпрессовки шкворней	1 шт.
2. ЗИП: Ш515.01.00.035 Ш509.02.00.006	кольцо уплотн. Ш513.02.00.004 Манжета Кольцо уплотнительное	1 шт. 1 шт. 2 шт.
3. П5.00.000.РЭ	Руководство по эксплуатации	1 экз.
4.	Руководство по эксплуатации на насос (при наличии в поставке комплектующих)	1 экз.
5.	Паспорт на манометр (при наличии в поставке комплектующих)	1 экз.

4. УСТРОЙСТВО И ПРИНЦИП РАБОТЫ

Приспособление для выпрессовки шкворней мод.П5 (рис.1) состоит из тележки **1**, гидропривода **3**, гидроцилиндра **2**, маслобака **4**, гидроклапана давления **5**, манометра **6**, блока управления **7**, пускателя нажимного **8**.

Тележка представляет собой сварную конструкцию из труб, двух настилов, ручки и колес для передвижения. На нижнем настиле закреплены гидропривод (электродвигатель и насос с полумуфтами),маслобак.

На верхнем настиле установлен пускатель, блок управления, манометр.

Гидроцилиндр переносный (рис.2), состоит из цилиндра, поршня со штоком,дна,крышки. В крышке две стойки **3** (рис.2),по ним перемещается траверса **4**. Для облегчения выпрессовки шкворня применяются вставка I поз.5 и вставка II поз.6.

4

Принципиальная электросхема представлена на рис.3. Принципиальная гидравлическая схема представлена на рис.4.

5. УКАЗАНИЕ МЕР БЕЗОПАСНОСТИ

5.1. К работе на приспособлении допускаются лица,изучившие руководство по эксплуатации, ознакомленные с устройством приспособления,его работой,прошедшие инструктаж по технике безопасности.

5.2. Приспособление устанавливайте на ровной площадке.

5.3. **ЗАПРЕЩАЕТСЯ** эксплуатация приспособления без заземления.

5.4. Ежедневно перед началом работы проверяйте исправность заземления приспособления.

5.5. При эксплуатации приспособления строго соблюдайте **Правила техники безопасности при эксплуатации электроустановок потребителями.**

5.6. **ЗАПРЕЩАЕТСЯ** проводить какие-либо ремонтные работы на приспособлении, не отключив его от питающей сети.

5.7. Приспособление требует **АВТОМАТИЧЕСКОЙ ЗАЩИТЫ**, для чего приспособление подключайте к сети через защитно-отключающее устройство (рис.3), обеспечивающее отключение питания при возникновении неисправностей.

5.8. Питающий кабель должен быть защищен ограждениями или расположен так, чтобы предотвратить его случайное повреждение.

6. ПОДГОТОВКА ПРИСПОСОБЛЕНИЯ К РАБОТЕ И ПОРЯДОК РАБОТЫ

6.1. ПОДГОТОВКА ПРИСПОСОБЛЕНИЯ К РАБОТЕ.

6.1.1. Залейте 5,5 л масла отфильтрованного индустриального марки И-20А.

5

6.1.2. Заземлите приспособление.

6.1.3. Подключите приспособление к питающей сети согласно схемы электрической принципиальной (рис.3).

6.1.4. Отрегулируйте гидроклапан давления (рис.4) на давление 27,5+0,5 МПа по манометру, установленному на приспособлении.

6.1.5. Проверьте работу приспособления на холостом ходу.

6.1.6. При обнаружении подтекания масла подтянуть резьбовые соединения.

6.2. ПОРЯДОК РАБОТЫ.

6.2.1. Приспособление мод.П5 подвезите к подготовленному для выполнения работ переднему мосту автомобиля. Передний мост автомобиля должен быть поднят на высоту, необходимую для установки гидроцилиндра приспособления.

6.2.2. Снимите переносный гидроцилиндр с тележки.

6.2.3. Снимите траверсу 4 (рис.2) со стоек гидроцилиндра.

6.2.4. Установите гидроцилиндр на поворотный кулак (рис.2), траверсу установите на место.

ВНИМАНИЕ! Траверсу устанавливайте строго параллельно крышке 2 цилиндра 1.

6.2.5. Вставьте в отверстие штока длинный конец опорной втулки 6 (рис.2), совместите ось штока и шкворня.

6.2.6. Включите пускатель.

6.2.7. Подайте давление в гидроцилиндр, перемещая ручкой гидрораспределителя.

6.2.8. Произведите выпрессовку шкворня на длину короткого конца опорной втулки.

6.2.9. Отведите шток в начальное положение.

6.2.10. Переверните опорную втулку.

6.2.11. Произведите дальнейшую выпрессовку шкворня на длину другого конца опорной втулки.

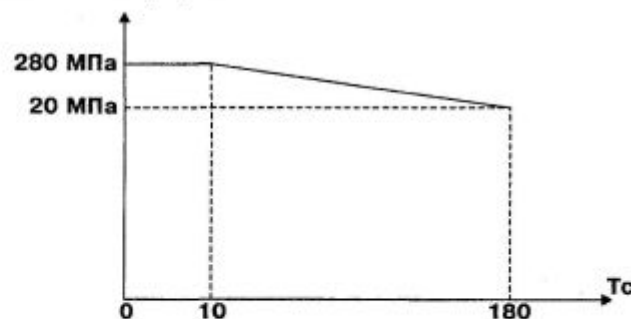
6.2.12. Отведите шток в начальное положение

6.2.13. Вставьте в опорную втулку другую втулку (рис.2 поз.6).

6.2.14. Произведите окончательную выпрессовку шкворня.

ВНИМАНИЕ! Если шкворень не выпрессовывается, необходимо манипулируя ручкой гидрораспределителя, изменять направление движения штока гидроцилиндра: вверх-вниз до начала отрыва шкворня от цапфы. Данную операцию повторять в течение 5 минут. Для облегчения отрыва шкворня от цапфы можно подогреть цапфу газогорелкой или паяльной лампой, или на выпрессуемый шкворень положить на несколько часов обильно смоченную тормозной жидкостью ветошь. При этом приспособление мод. П5 должно быть отключено от электросети.

6.2.15. Максимальное усилие 40 т достигается при кратковременном нагружении приспособления давлением 28 МПа. Продолжительность нагружения определяется в соответствии с графиком.



интервал между этими нагружениями не менее 30 сек.

6.2.16. При постановке изделия с уменьшенным ходом штока гидроцилиндра шкворень не выпрессовывать, а стронуть с места.

7. ТЕХНИЧЕСКОЕ ОБСЛУЖИВАНИЕ

Все работы по ТО следует выполнять на приспособлении, отключенном от сети.

Регулярное техническое обслуживание приспособления способствует длительной и безотказной работе.

7.1. Ежедневно проверяйте:

- герметичность гидросистемы;
- **ПОДВИЖНЫЕ КАБЕЛИ;**
- электрооборудование.

■ При аварии или повреждении электрооборудования неполадки немедленно устранить.

7.2. Ежемесячно проверяйте уровень масла в маслобаке с помощью щупа. При необходимости долейте масло.

7.3. Ежемесячно проводите профилактический осмотр приспособления мод.П5, подтяжку крепежных деталей приспособления. В случае обнаружения утечек масла подтяните резьбовые соединения.

7.4. Ежегодно проводите замену масла и фильтрующих элементов.

7.5. Перед первым пуском приспособления мод.П5 и регулярно раз в год на рабочем месте проводите полную ревизию электрооборудования.

7.6. Приспособление постоянно содержите в чистоте.

8. СВЕДЕНИЯ О КОНСЕРВАЦИИ, УПАКОВКЕ, ТРАНСПОРТИРОВАНИИ, ХРАНЕНИИ, УТИЛИЗАЦИИ

8.1. Консервация приспособления мод.П5 приведена в таблице 3.

Таблица 3.

Дата,	Наименование работ	Срок действия, годы	Должность, фамилия, подпись
-------	--------------------	---------------------	-----------------------------

8.2. Приспособление мод. П5 упаковано в ящик, обеспечивающий его сохранность от механических повреждений. Эксплуатационная документация, запасные части герметично упакованы в пакет из полиэтиленовой пленки или другого водонепроницаемого материала и надежно укреплены в ящике или на изделии.

8.3. Приспособление мод.П5 в упаковке может транспортироваться автомобильным и железнодорожным транспортом в соответствии с "Техническими условиями погрузки и крепления грузов", действующими на этих видах транспорта, или морским транспортом в соответствии с "Общими специальными правилами перевозки грузов".

8.4. СВИДЕТЕЛЬСТВО ОБ УПАКОВЫВАНИИ.

Приспособление мод.П5 заводской № _____ упаковано

_____ должность

_____ личная подпись

_____ расшифровка подписи

_____ год, месяц, число

8.5. Условия хранения приспособления мод.П5 в части воздействия климатических факторов внешней среды по ГОСТ 15150:

- для районов Крайнего Севера и труднодоступных районов - 9;

- для районов умеренного климата - 5.

8.6. Приспособление мод.П5 должно храниться в упаковке изготовителя.

8.7. По истечении срока службы приспособления мод.П5 необходимо провести утилизацию изделия.

Для чего:

8.7.1. Отключите источники питания.

8.7.2. Слейте имеющееся масло из маслобака через сливную пробку в емкость.

8.7.3. Снимите рабочий цилиндр, отсоедините от цилиндра шланги, разберите цилиндр, из крышки цилиндра выпрессуйте бронзовую втулку.

8.7.4. Демонтируйте электропривод, все детали приспособления рассортируйте и сдайте в утиль согласно действующим положениям.

9. ГАРАНТИИ ПОСТАВЩИКА

9.1. Изготовитель гарантирует соответствие приспособления мод.П5 требованиям технической документации и нормальную его работу при соблюдении потребителем условий, изложенных в данном руководстве по эксплуатации.

9.2. Гарантийный срок эксплуатации приспособления мод.П15 - 12 месяцев со дня ввода его в эксплуатацию, но не более 18 месяцев со дня отгрузки его потребителю.

10. СВИДЕТЕЛЬСТВО О ПРИЕМКЕ

Приспособление мод.П5 заводской № _____ изготовлен и принят в соответствии с требованиями ТУ 4577-3 88-03082932-93 и признан годным для эксплуатации.

Начальник ОТК

М.П.

личная подпись

расшифровка подписи

год, месяц, число

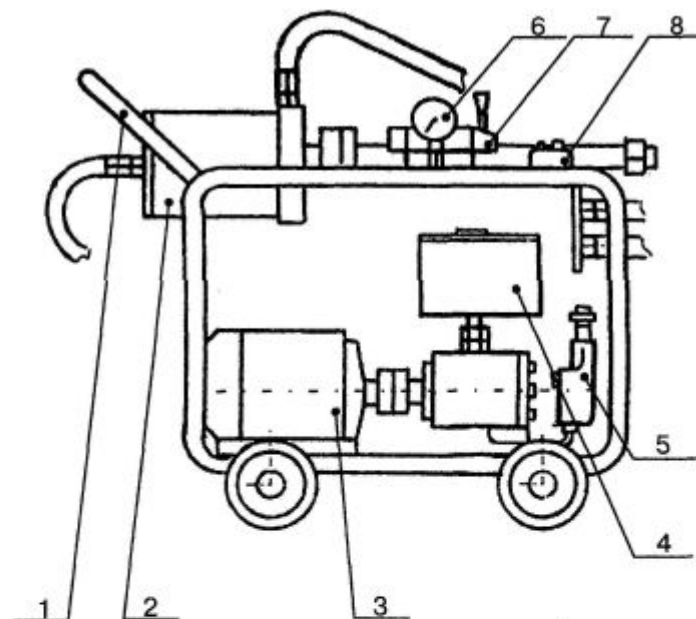


Рис. 1 Общий вид приспособления для выпрессовки шкворней автомобилей и автобусов

- 1 - тележка
- 2 - гидроцилиндр
- 3 - гидропривод
- 4 - маслобак
- 5 - гидроклапан
- 6 - манометр
- 7 - блок управления
- 8 - пускатель нажимной

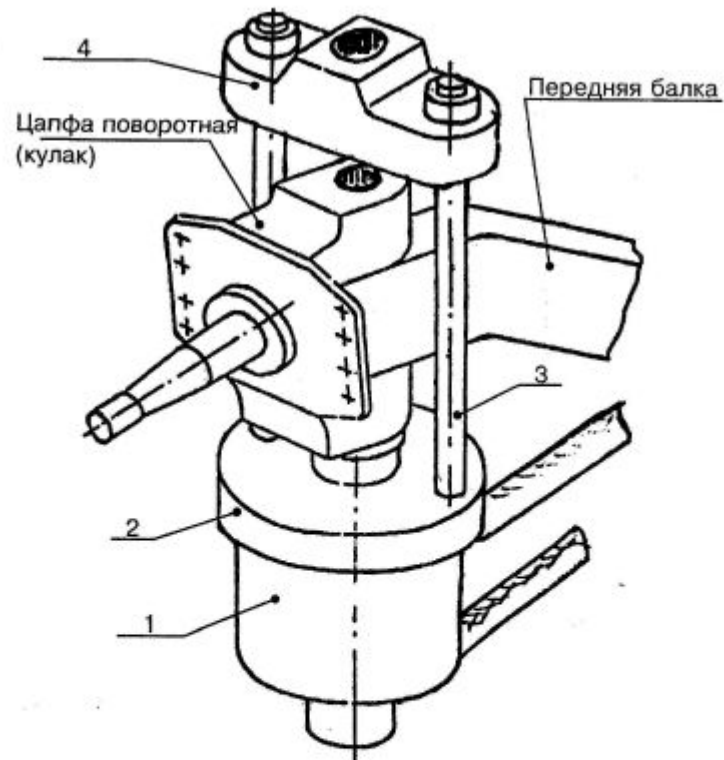
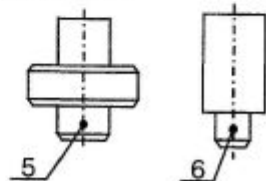
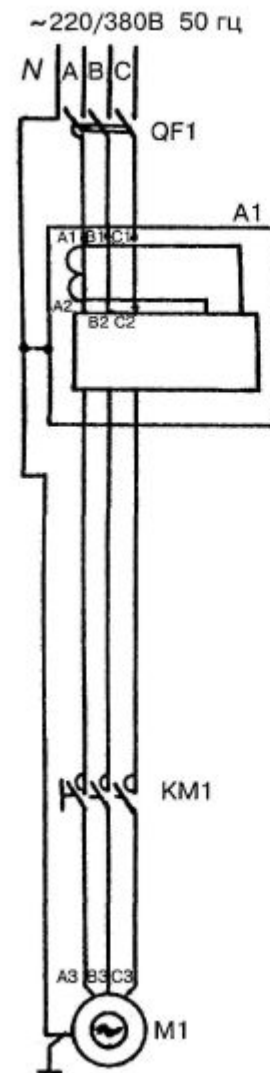


Рис.2 Общий вид гидроцилиндра переносного

- 1 - Гидроцилиндр
- 2 - Крышка гидроцилиндра
- 3 - Стойка
- 4 - Траверса
- 5 - Вставка опорная II
- 6 - Вставка опорная I



Заказ: 2087 - 2026 год



Обозначение	Наименование	Кол.
QF1	номинальное напряжение 380В I _{номин.} =6А	1
A1	Устройство защитно-отключающее ИЭ 9813У2 ТУ 22-4677-80	1
KM1	Пускатель нажимной	1
M1	Двигатель N=3 квт n=150 об/мин	1

Примечание:
QF1 заводом изготовителем
A1 не поставляются

— Силловые цепи
— Цепи уровня

Принципиальная электросхема. Рис.3